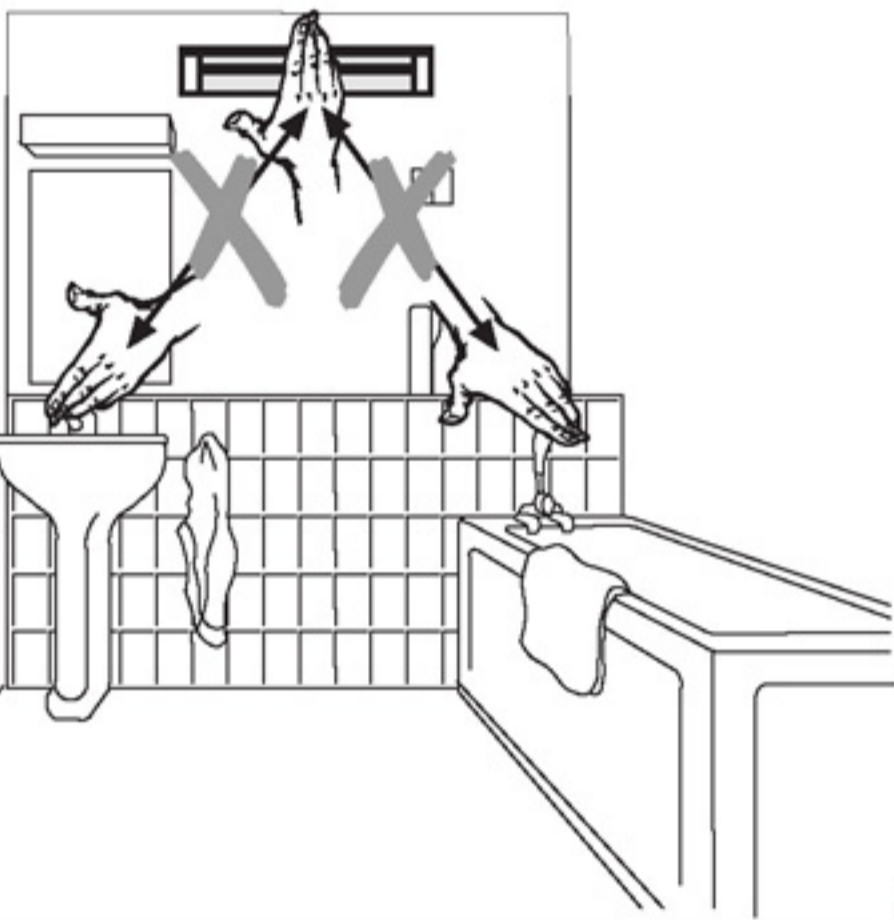
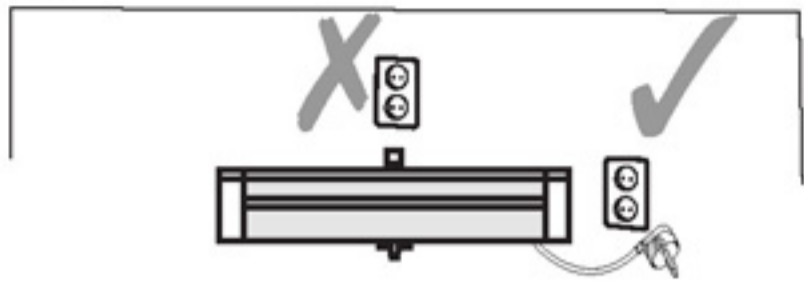


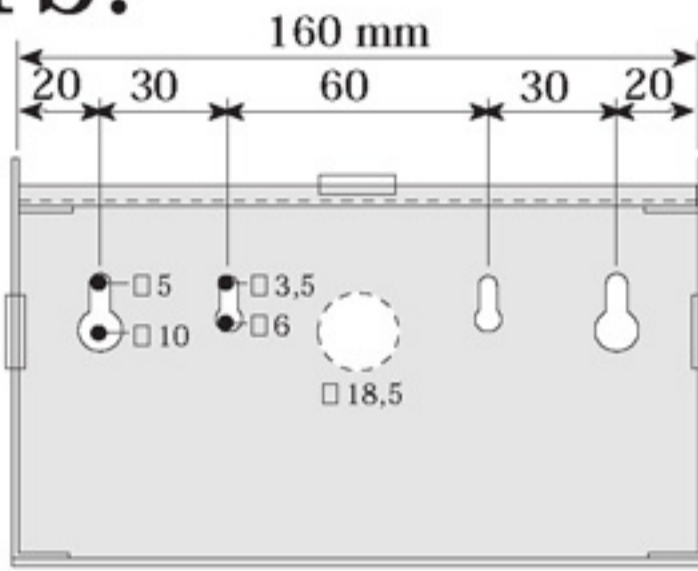
VR5

Beüzemelési és használati útmutató

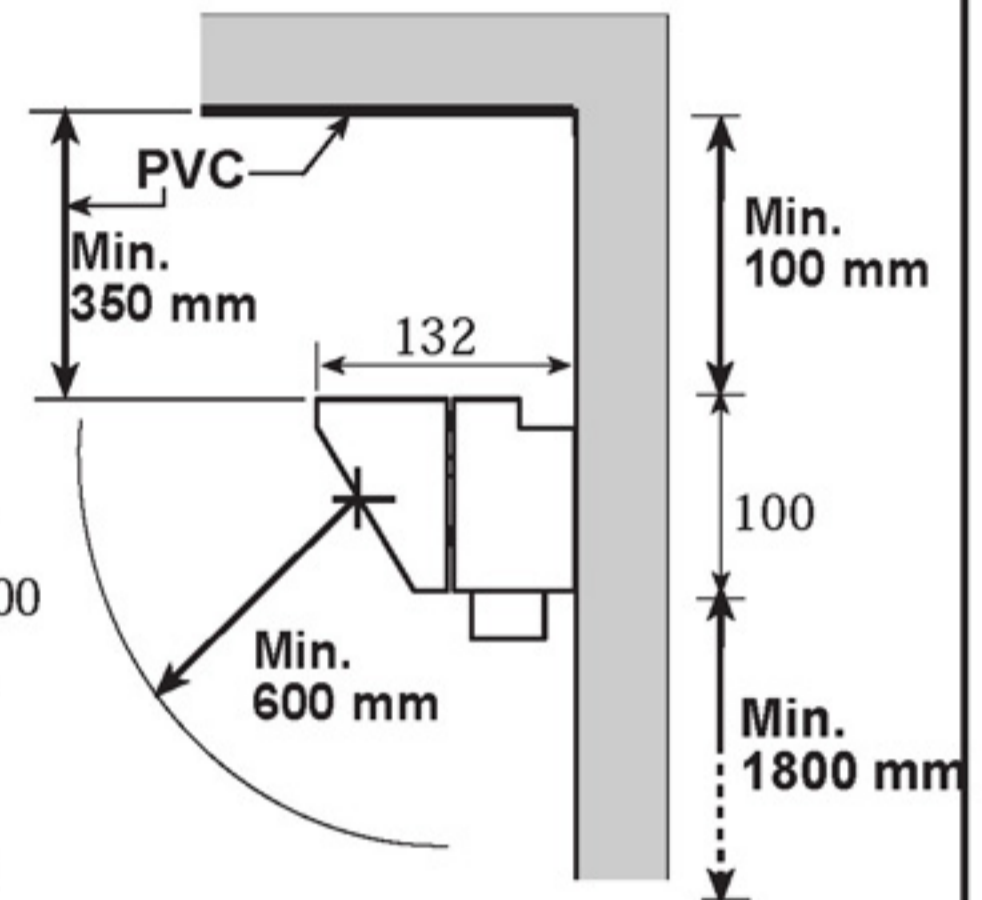
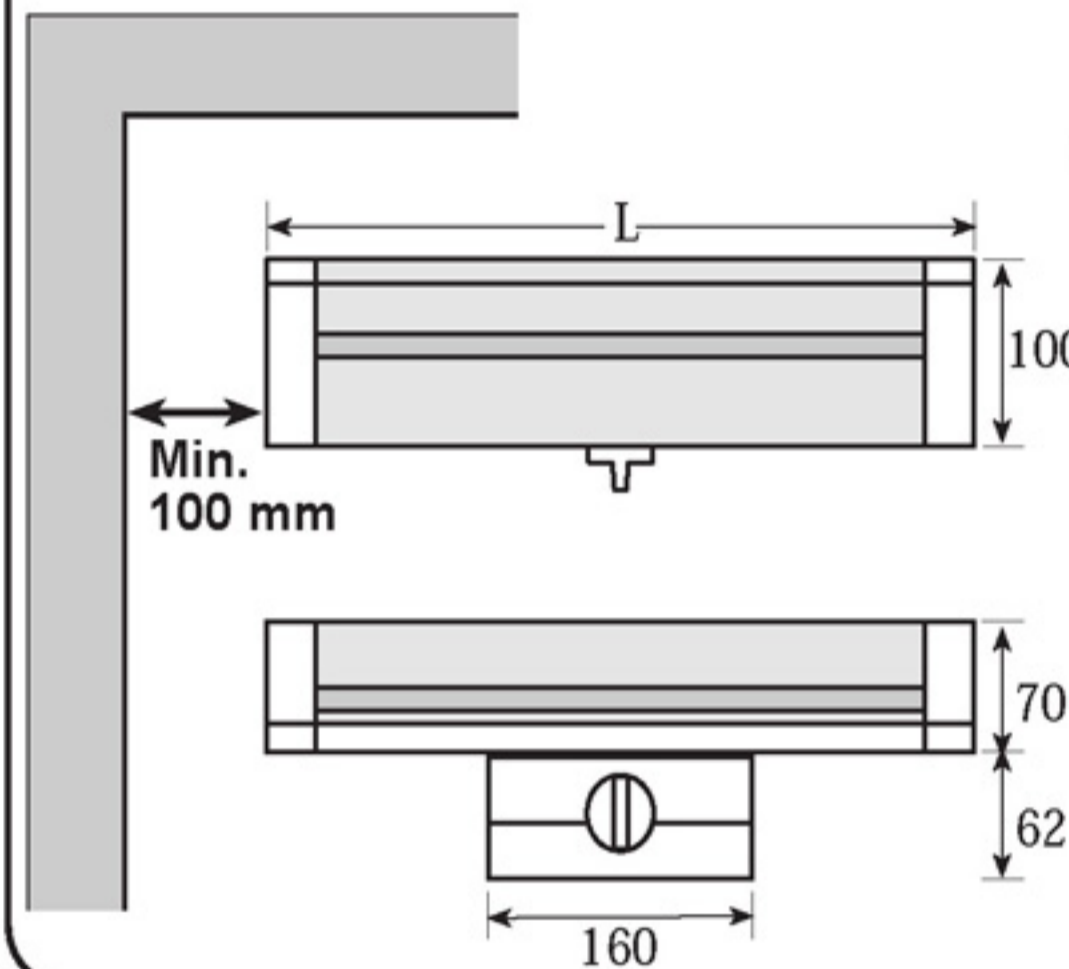
1a.



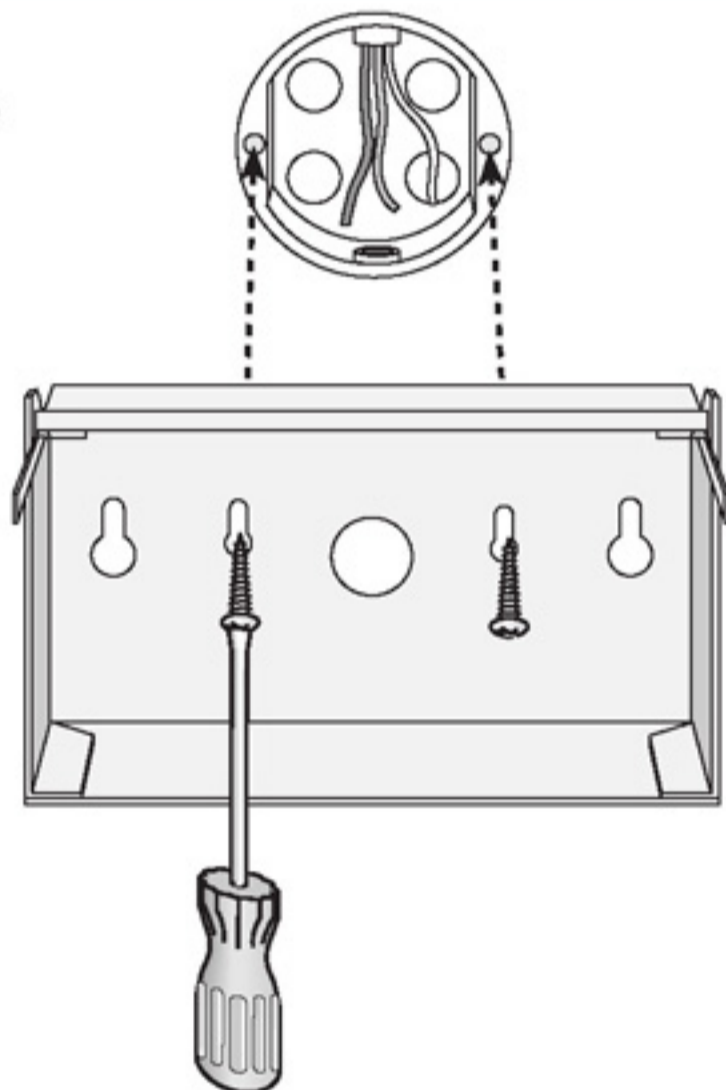
1b.



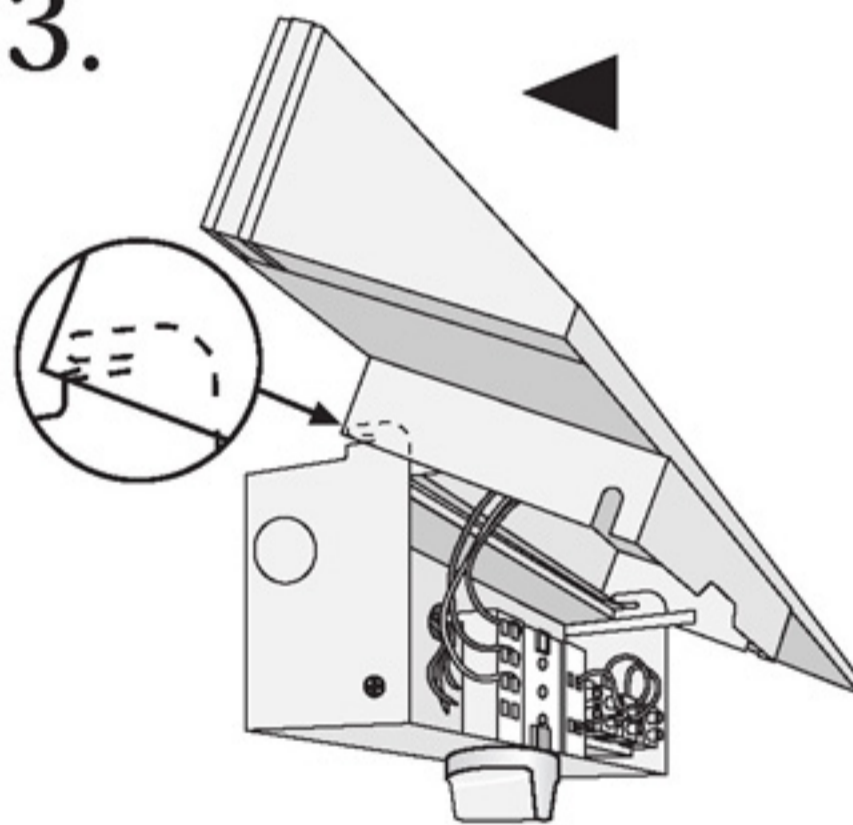
	L	1 (min.)	2	3	4 (max.)
VR 505	440 mm	100W	200W	300W	500W
VR 507	605 mm	150W	300W	450W	750W
VR 510	740 mm	200W	400W	600W	1000W



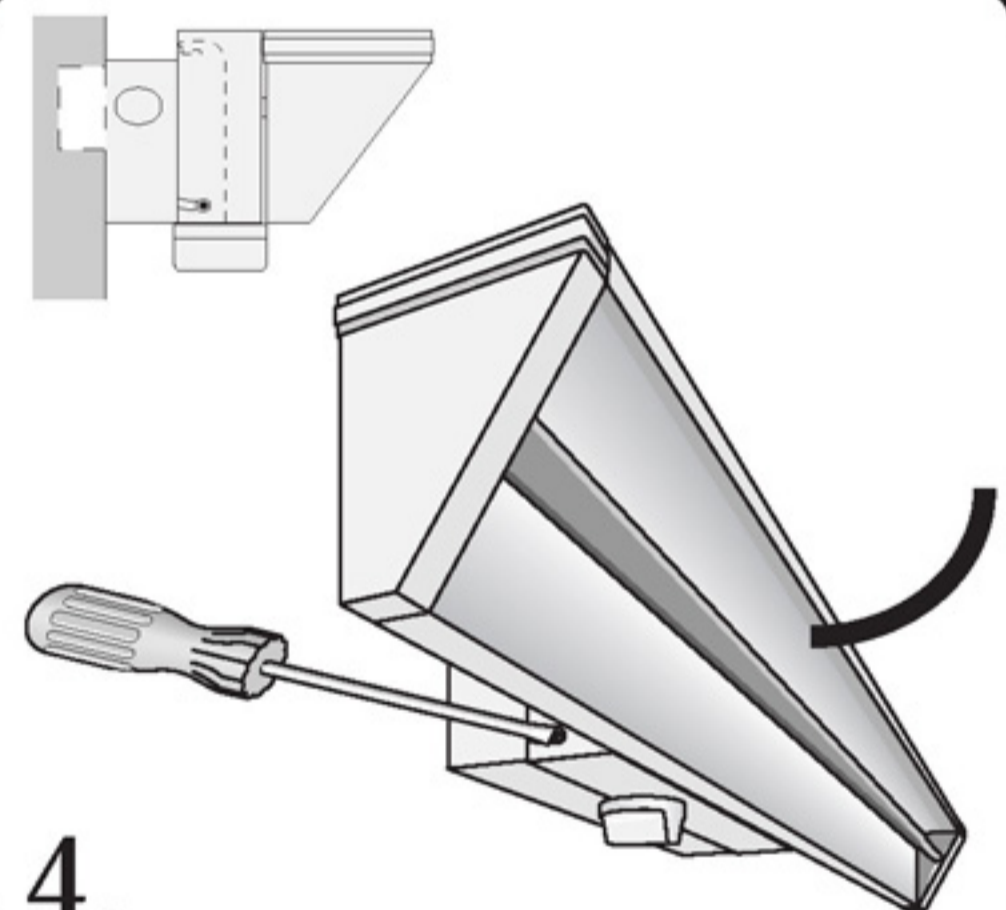
2.



3.

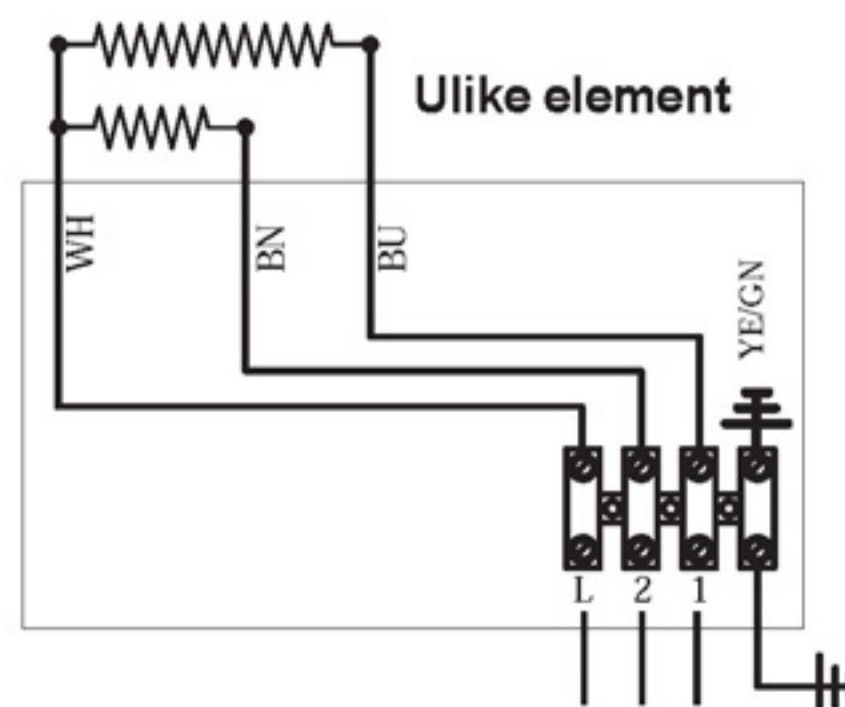
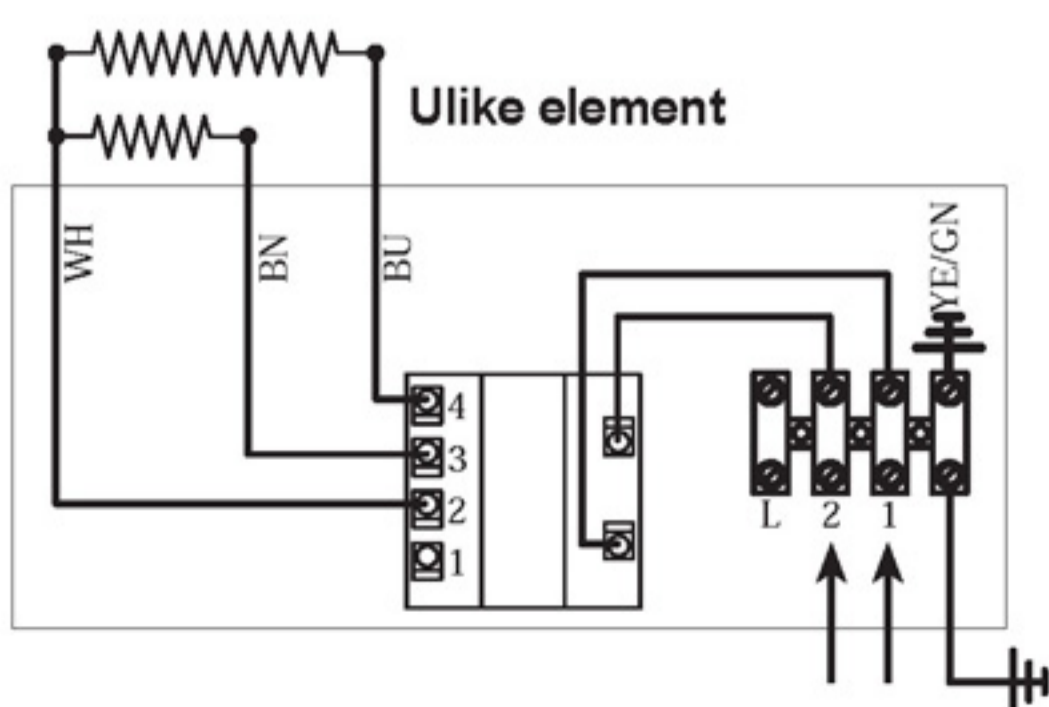


4.



5.

A bekötést szakemberrel végeztessük el.

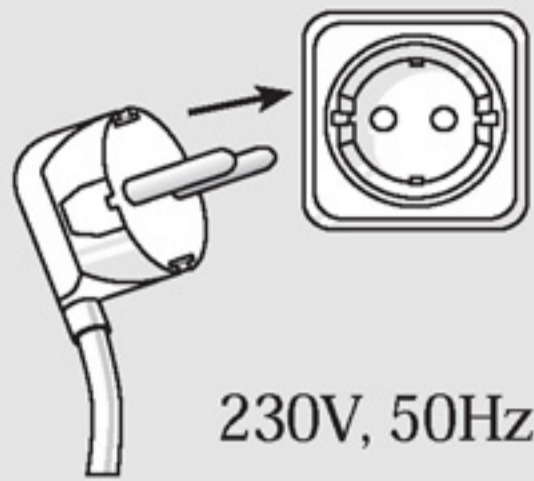


YE/GN Sárga / Zöld
 WH Fehér
 BU Kék
 BN Barna

VR5

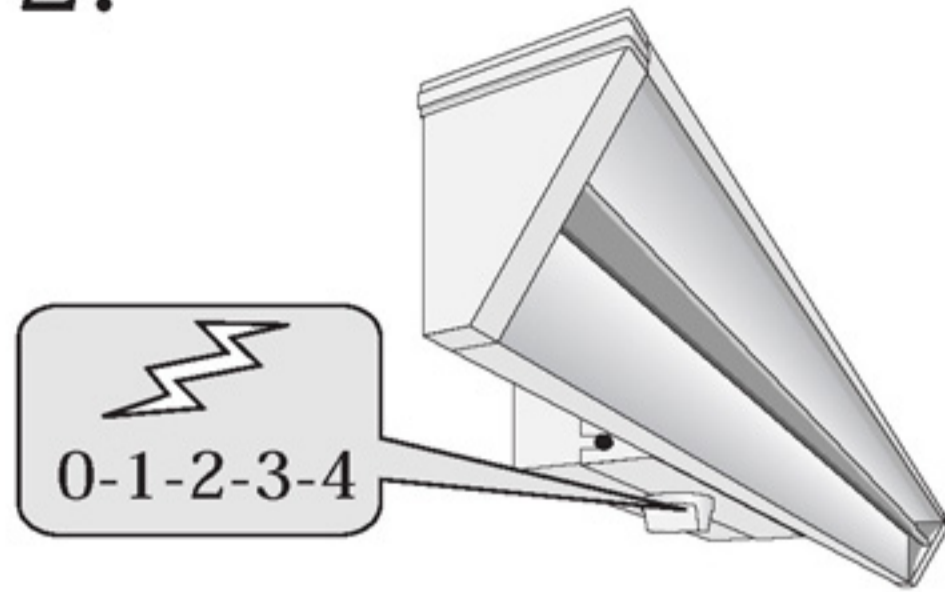
Beüzemelési és használati útmutató

1.



230V, 50Hz, IP44

2.

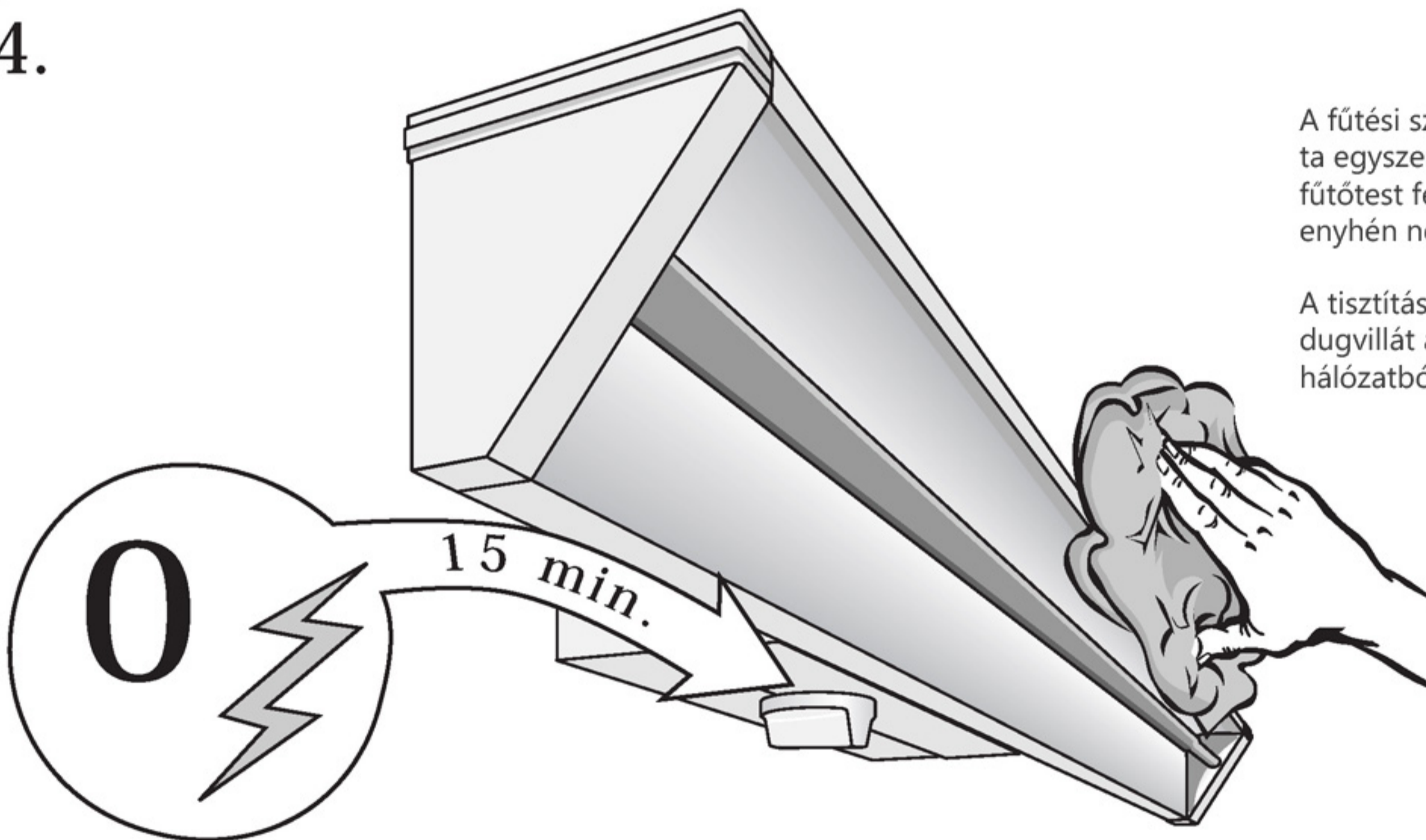


3.



A bekapcsolást követően ne ijedjen meg, a fűtőtest felmelegedésével a gyári védőszír elpárolgását fogja tapasztalni kb 5 percig (égett illat).

4.



A fűtési szezonban havonta egyszer tisztítsa meg a fűtőtest felületét a portól, enyhén nedves ronggyal.

A tisztítás előtt húzza ki a dugvillát az elektromos hálózathoz.

Budapesti elérhetőségeink:

Bemutatóterem: 1016 Budapest, Csap utca 5.
Telefon: 06 (20) 807 2968 / 06 (1) 782 6187
E-mail: nordartmail@gmail.com
Nyitvatartás munkanapokon: 10.00 - 17.00 óra között.

Tatai elérhetőségeink:

Bemutatóterem: 2890 Tata, Zsigmond Király udvar (Ady E. u 15).
Telefon: 06 (20) 955 2629
E-mail: nordartmail@gmail.com
Nyitvatartás munkanapokon: 9.00 - 17.00 óra között.